

Coupe-légumes TR260 Coupe légumes, trémie à levier, sur support, 1 vitesse

REPÈRE # _____

MODELE # _____

NOM # _____

SIS # _____

AIA # _____



603277 (TR260FL1VS)

Coupe légumes complet
330 tr/mn avec bloc moteur,
trémie à levier, sur support,
4 disques (C302-C303-NJ2-
NJ3) et ratelier.

Description courte

Repère No.

Pour cuisines de moyenne et grande production. 1 vitesse 330 tr/mn. Bloc moteur avec Table inox roulante + trémie à levier + plateaux trancheur 2 mm et 3 mm + plateaux à râper 2 mm et 3 mm + ratelier de rangement des plateaux.

Plusieurs trémies en option suivant l'utilisation.

Caractéristiques principales

- Modèle alimentation continu.
- Trémie ronde (légumes longs) et grande trémie demi-lune.
- Système de sécurité « absence de tension ».
- Un large choix de disques et grilles (diamètre 300 mm) pour réaliser vos préparations.
- Système de sécurité magnétique et frein moteur pour protéger l'opérateur. L'appareil s'arrête en cas d'emploi inapproprié.
- Permet de trancher, râper, effiler et couper en dés et frites.
- Disponible en option, un accessoire pour légumes longs s'adaptant à la trémie qui fonctionne avec un levier et se transforme en trémie pour légumes longs (3 trémies cylindriques : 50, 59,5, 70 mm de diamètre).
- Disponible sur demande :-trémie cylindrique automatique (diamètre=280 mm),-trémie pour légumes longs (3 tubes),-trémie spéciale choux.
- Livré avec :-trémie à levier ,-support mobile en inox comprenant un range-plateaux avec 4 plateaux (2 disques trancheurs 2-3 mm et 2 plateaux à râper 2-3 mm).

Construction

- Carter du moteur en inox, base et trémies en aluminium.
- 1 vitesse : 330 tr/min
- Puissance : 1 500 watts.

APPROBATION: _____

Accessoires inclus

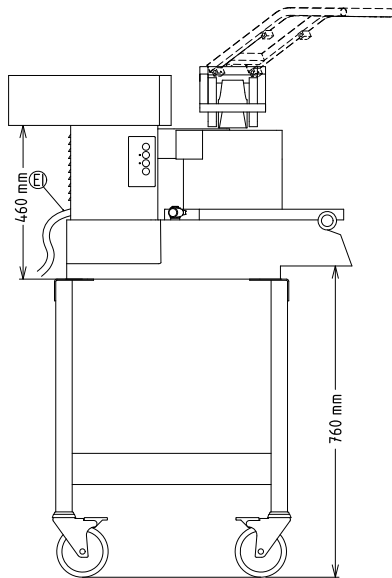
- 1 X Bac d'alimentation pour trémies légumes longs et choux TR260 PNC 650036
- 1 X Plateau à râper épaisseur 2 mm DIAM. 300 mm PNC 650150
- 1 X Plateau à râper épaisseur 3 mm DIAM. 300 mm PNC 650151
- 1 X Table inox roulante - Hauteur: 730 mm PNC 653017
- 1 X Trémie à levier (bac d'alimentation légumes inclus) PNC 653036
- 1 X Plateau trancheur - épaisseur 2 mm DIAM. 300 mm PNC 653172
- 1 X Plateau trancheur - épaisseur 3 mm DIAM. 300 mm PNC 653173
- 1 X Ratelier de rangement PNC 653212

Accessoires en option

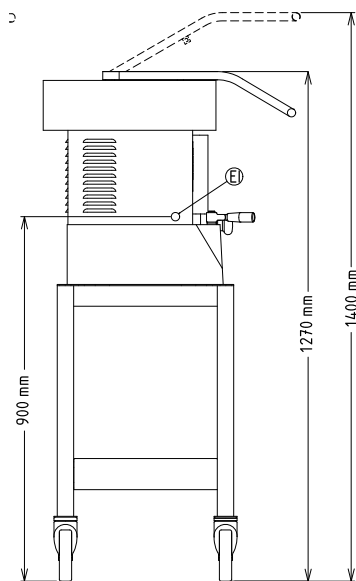
- Bac d'alimentation pour trémies légumes longs et choux TR260 PNC 650036
- Plateau à râper pour PARMESAN DIAM. 300 mm PNC 650148
- Plateau à râper pour KNOEDELN DIAM. 300 mm PNC 650149
- Plateau à râper épaisseur 2 mm DIAM. 300 mm PNC 650150
- Plateau à râper épaisseur 3 mm DIAM. 300 mm PNC 650151
- Plateau à râper épaisseur 4 mm DIAM. 300 mm PNC 650152
- Plateau à râper épaisseur 7 mm DIAM. 300 mm PNC 650153
- Plateau à râper épaisseur 9 mm DIAM. 300 mm PNC 650154
- Plateau à râper pour CHOUX - épaisseur 7 mm DIAM. 300 mm. A utiliser avec la trémie spéciale choux PNC 650157
- Plateau trancheur choux - épaisseur 1 mm DIAM. 300 mm. A utiliser avec la trémie spéciale choux PNC 653009
- Table inox roulante - Hauteur: 730 mm PNC 653017
- Trémie à levier (bac d'alimentation légumes inclus) PNC 653036
- Trémie automatique PNC 653037
- Trémie spéciale choux PNC 653048
- Grille Macédoine - épaisseur 10 mm (à coupler avec plateau trancheur) DIAM. 300 mm PNC 653051
- Grille Macédoine - épaisseur 16 mm (à coupler avec plateau trancheur) DIAM. 300 mm PNC 653052
- Grille Macédoine - épaisseur 20 mm (à coupler avec plateau trancheur) DIAM. 300 mm PNC 653053
- Grille Macédoine - épaisseur 25 mm (à coupler avec plateau trancheur) DIAM. 300 mm PNC 653054
- Grille Macédoine - épaisseur 32 mm (à coupler avec plateau trancheur) DIAM. 300 mm PNC 653055
- Plateau trancheur - épaisseur 2 mm DIAM. 300 mm PNC 653172

- Plateau trancheur - épaisseur 3 mm DIAM. 300 mm PNC 653173
- Plateau trancheur - épaisseur 1 mm DIAM. 300 mm PNC 653188
- Plateau trancheur - épaisseur 5 mm DIAM. 300 mm PNC 653189
- Plateau trancheur - épaisseur 6 mm DIAM. 300 mm PNC 653190
- Plateau trancheur - épaisseur 8 mm DIAM. 300 mm PNC 653191
- Plateau trancheur - épaisseur 10 mm DIAM. 300 mm PNC 653192
- Plateau trancheur - épaisseur 16 mm DIAM. 300 mm PNC 653193
- Plateau effileur - épaisseur 2x2 mm DIAM. 300 mm PNC 653195
- Plateau effileur - épaisseur 3x3 mm DIAM. 300 mm PNC 653196
- Plateau effileur - épaisseur 4x4 mm DIAM. 300 mm PNC 653197
- Plateau effileur - épaisseur 6x6 mm DIAM. 300 mm PNC 653198
- Plateau effileur - épaisseur 8x8 mm DIAM. 300 mm PNC 653199
- Plateau effileur - épaisseur 10x10 mm DIAM. 300 mm PNC 653200
- Ratelier de rangement PNC 653212
- Plateau couteaux ondulés - épaisseur 2 mm DIAM. 300 mm PNC 653217
- Plateau couteaux ondulés - épaisseur 3 mm DIAM. 300 mm PNC 653218
- Plateau couteaux ondulés - épaisseur 6 mm DIAM. 300 mm PNC 653219
- Accessoire légumes longs pour Trémie à levier. 3 tubes diam. de 50 à 70 mm PNC 653223
- Support mobile pour bac gastronomique 2/1 (bac non fourni) PNC 653224
- Plateau trancheur choux - épaisseur 2 mm DIAM. 300 mm. A utiliser avec la trémie spéciale choux PNC 653227
- Plateau trancheur choux - épaisseur 3 mm DIAM. 300 mm. A utiliser avec la trémie spéciale choux PNC 653228
- Grille Macédoine - épaisseur 12 mm (à coupler avec plateau trancheur) DIAM. 300 mm PNC 653301

Avant

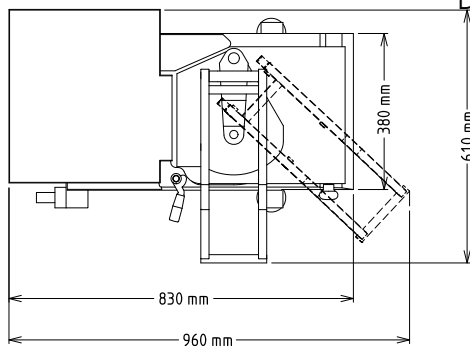


Côté



EI = Connexion électrique

Dessus



Électrique

| | |
|---------------------------|-----------------------|
| Voltage : | |
| 603277 (TR260FL1VS) | 220-240 V/1N ph/50 Hz |
| Puissance de raccordement | 1.5 kW |
| Total Watts : | 1.5 kW |

Capacité

| | |
|--------------------------------------|--------------|
| Capacité de coupe - carottes : | 380 kg |
| Capacité de coupe - pomme de terre : | 650 kg |
| Rendement : | 700 kg/heure |

Informations générales

| | |
|------------------------------|---------|
| Largeur extérieure | 610 mm |
| Profondeur extérieure | 830 mm |
| Hauteur extérieure | 1400 mm |
| Capacité de coupe - en dés : | 750 kg |
| Poids net (kg) : | 78 |